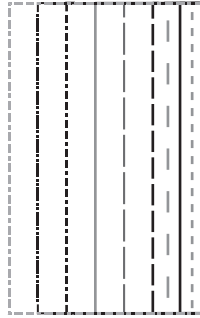
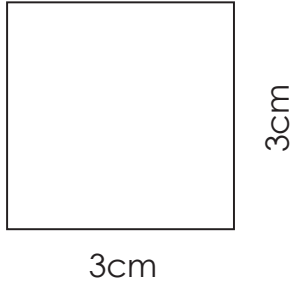
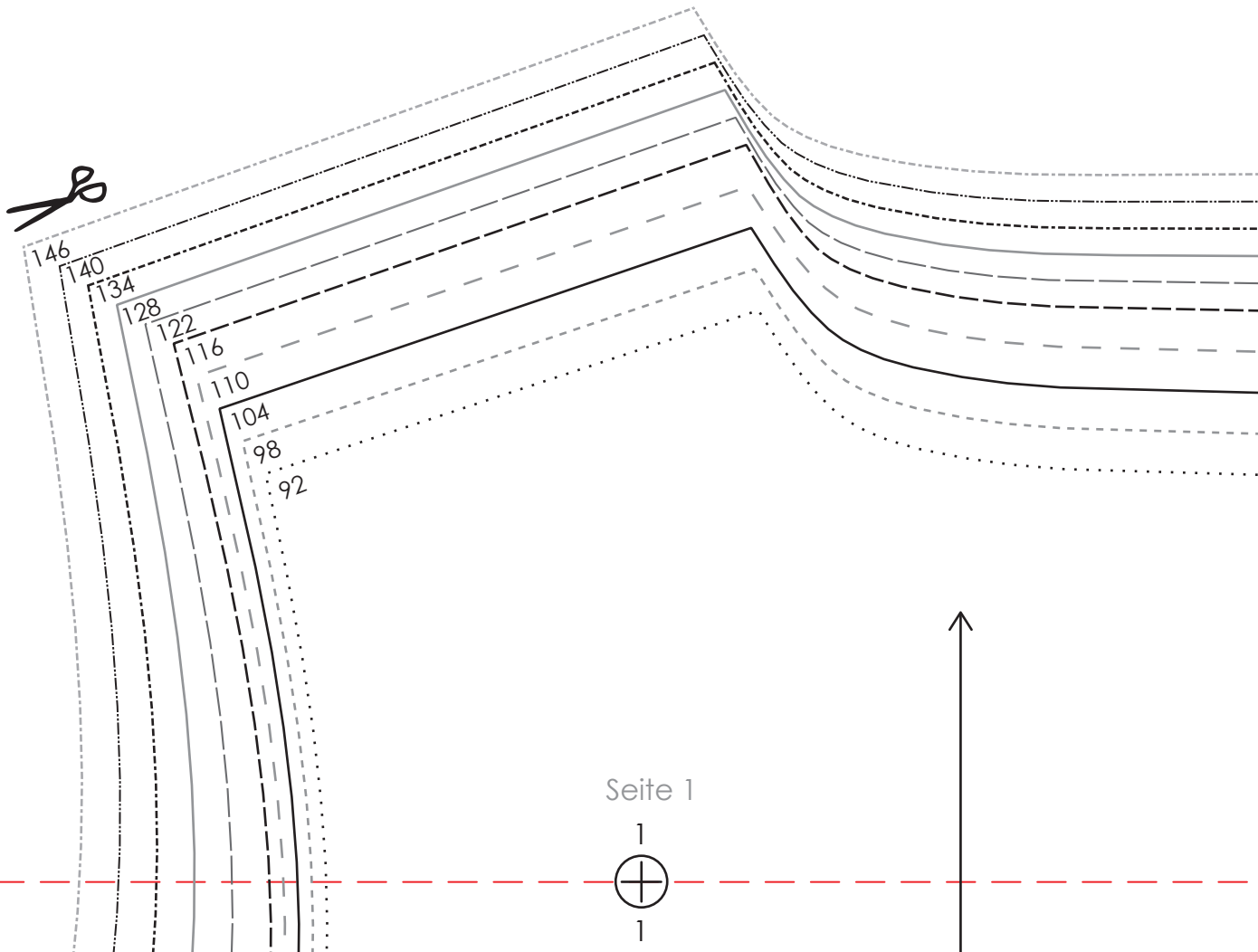


Kontrollkästchen



© NANNA Pattern Design 2023

nanna
PATTERN DESIGN



Halsbündchen

Schnitt: Kids Longsleeve

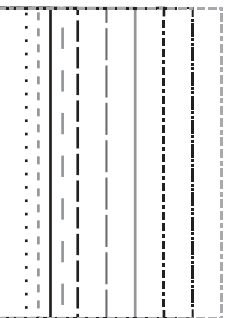
Inklusive 1 cm Nahtzugabe

2 x im Stoff gegengleich zuschneiden

vordere Mitte



Fadenlauf



Du bist großartig!

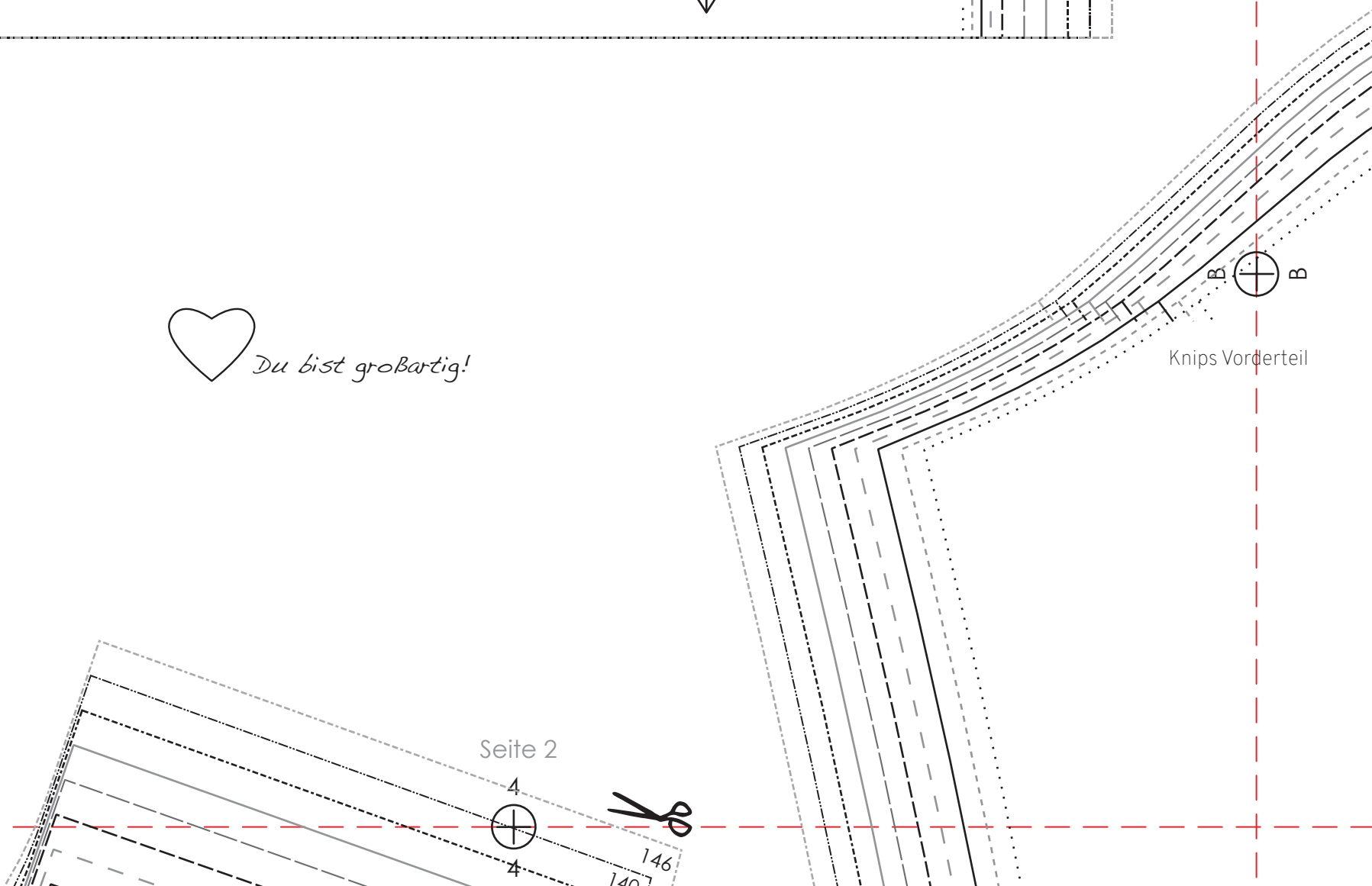


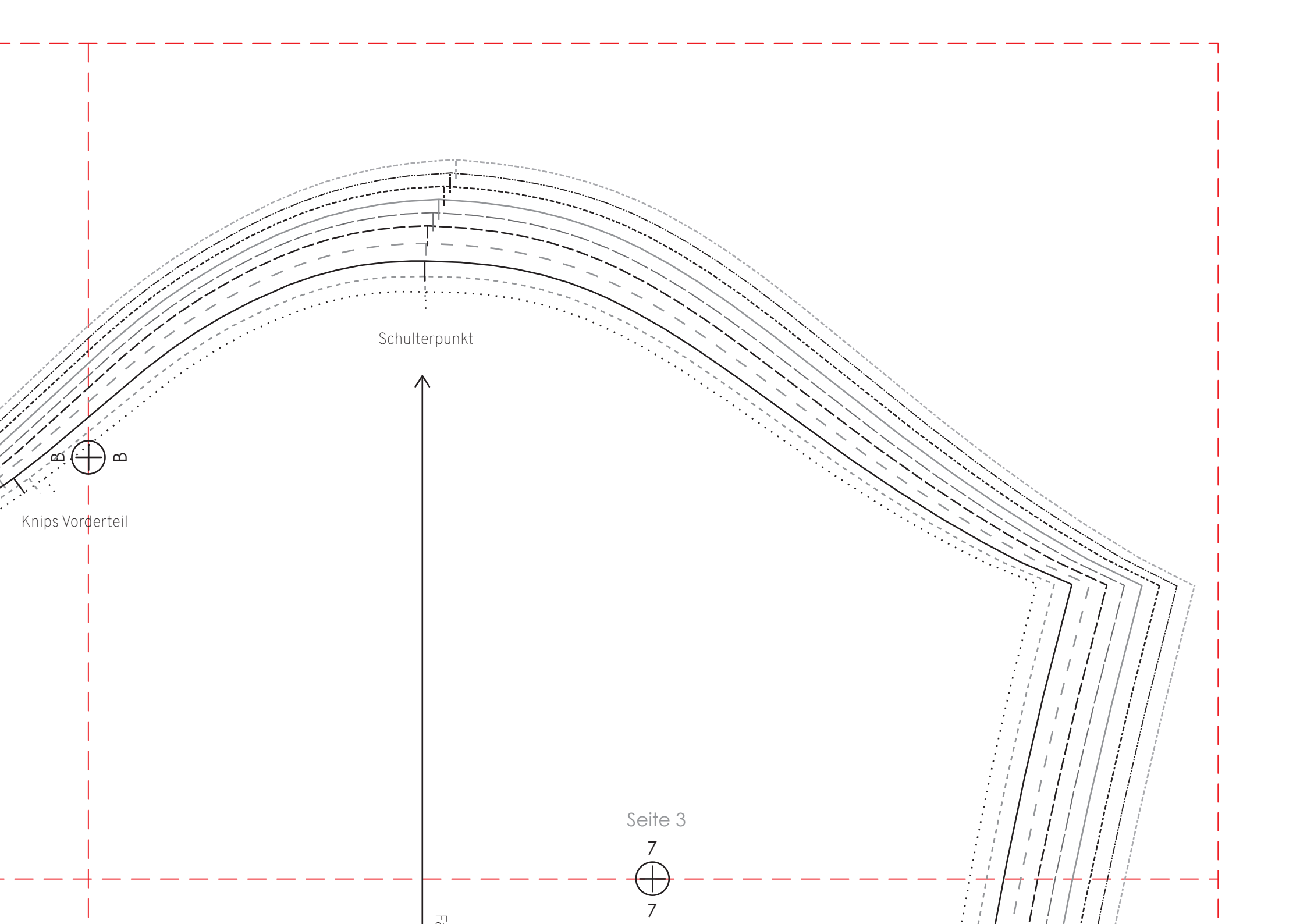
Knips Vorderteil

Seite 2



146
140





Schulterpunkt

Knips Vorderteil

Seite 3

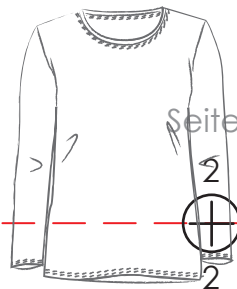
7
⊕
7

nanna

PATTERN DESIGN

Rückteil

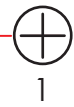
Schnitt: Kids Longsleeve
Inklusive 1 cm Nahtzugabe
2 x im Stoff gegengleich zuschneiden

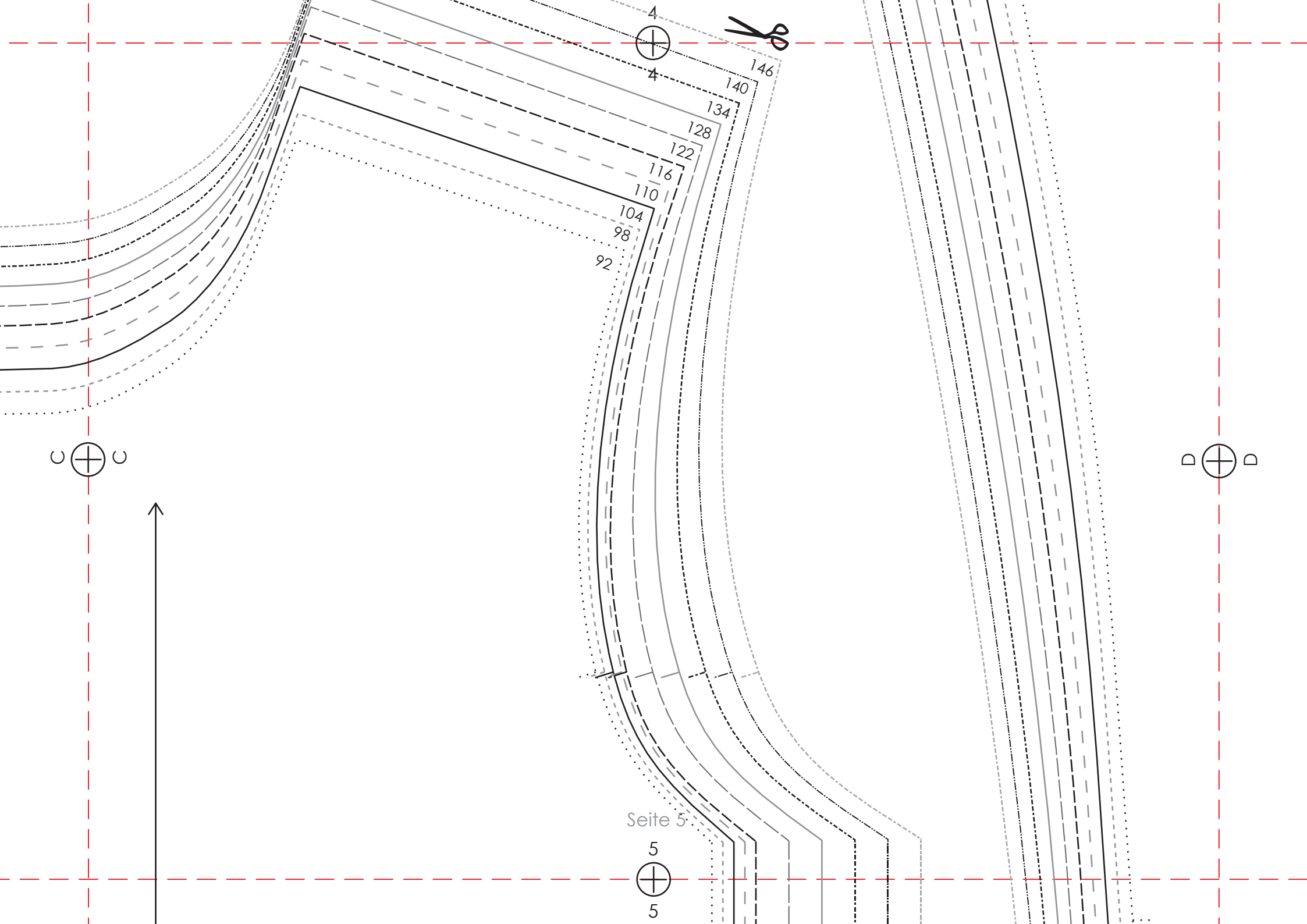


Seite 4

Fadenlauf

hintere Mitte und Stoffbruch





Seite 5

5
⊕
5

⊕
u u

⊕
d d

4
4
146
140
134
128
122
116
110
104
98
92

7
⊕
7

Fadenlauf

nanna

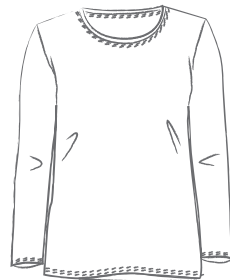
PATTERN DESIGN

Ärmel

Schnitt: Kids Longsleeve

Inklusive 1 cm Nahtzugabe

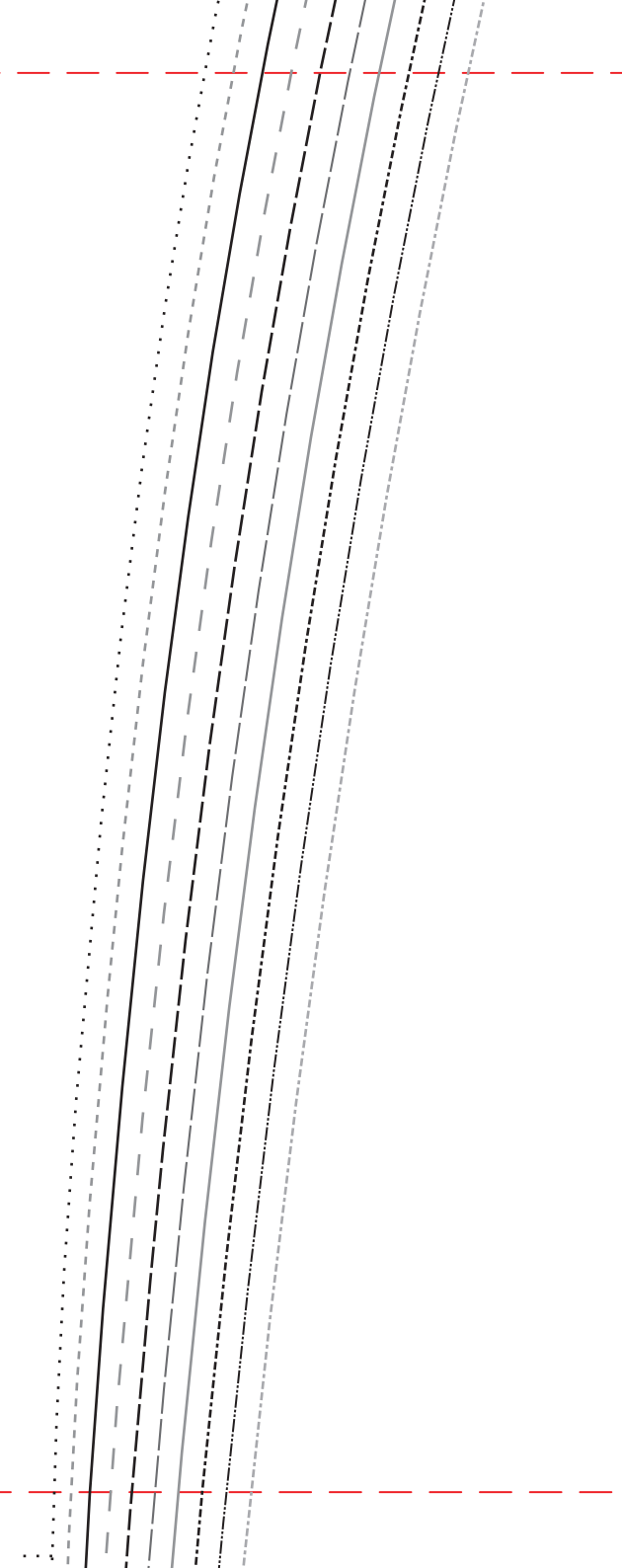
2 x im Stoff gegengleich zuschneiden

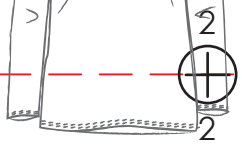


⊕

Seite 6

8
⊕
8





vordere Mitte und Stoffbruch

Fadenlauf



© NANNA Pattern Design 2023

92
98
104
110
116
122

Seite 7



vordere Mitte und Stoffbruch

Fadenlauf



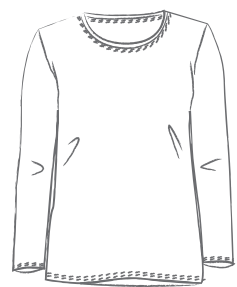
5
⊕
5

nanna

PATTERN DESIGN

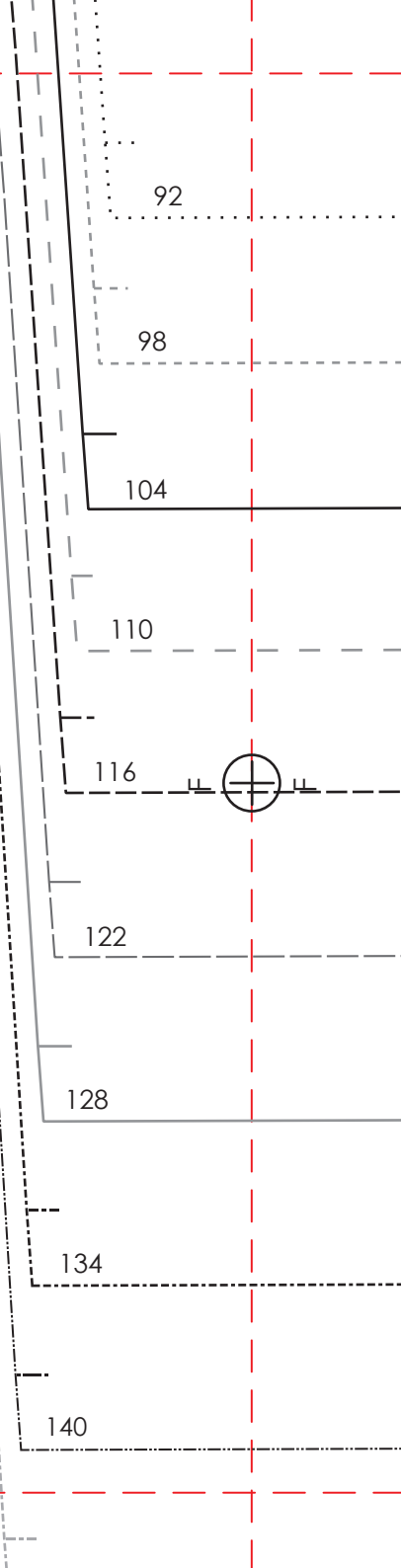
Vorderteil

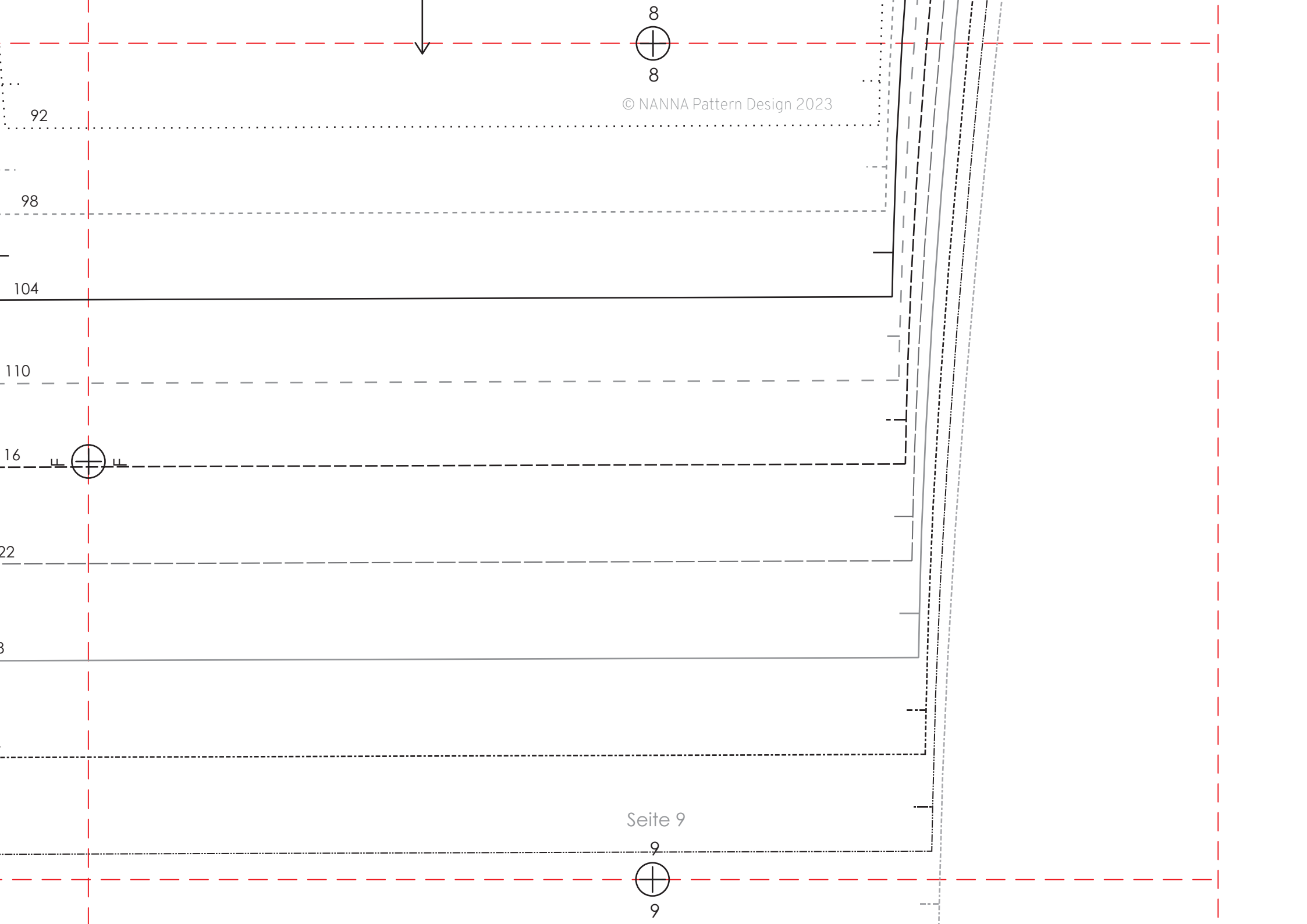
Schnitt: Kids Longsleeve
Inklusive 1 cm Nahtzugabe
2 x im Stoff gegengleich zuschneiden



Seite 8

6
⊕
6





© NANNA Pattern Design 2023

Seite 9

3
⊕
3

122

128

134

140

146

92

98

104

110

116

122

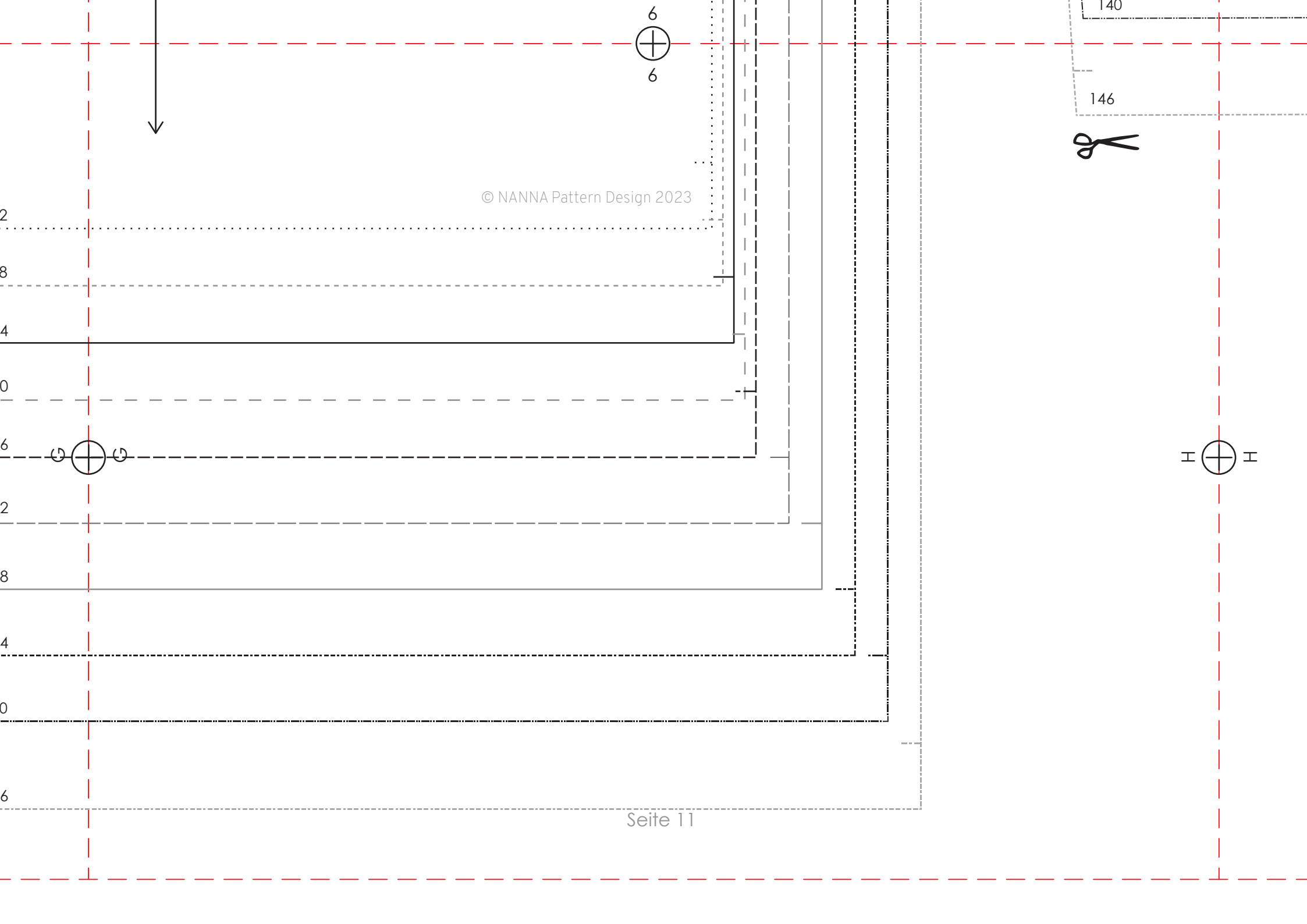
128

134

140

146

⊕



6
6

140

146



© NANNA Pattern Design 2023





SCHNITTMUSTER & ANLEITUNG

Longsleeve

NANNA

KIDS

Schneide das Schnittmuster in deiner gewünschten Größe aus.
Die Nahtzugabe ist bereits im Schnitt enthalten.

92	122	-----
98	-----	128	=====
104	=====	134	-----
110	-----	140	-----
116	-----	146	-----

Unsere Schnittmuster sind nur für den privaten Gebrauch.
Bitte auch nicht an Dritte weitergeben, danke!

nanna

