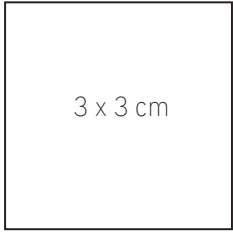
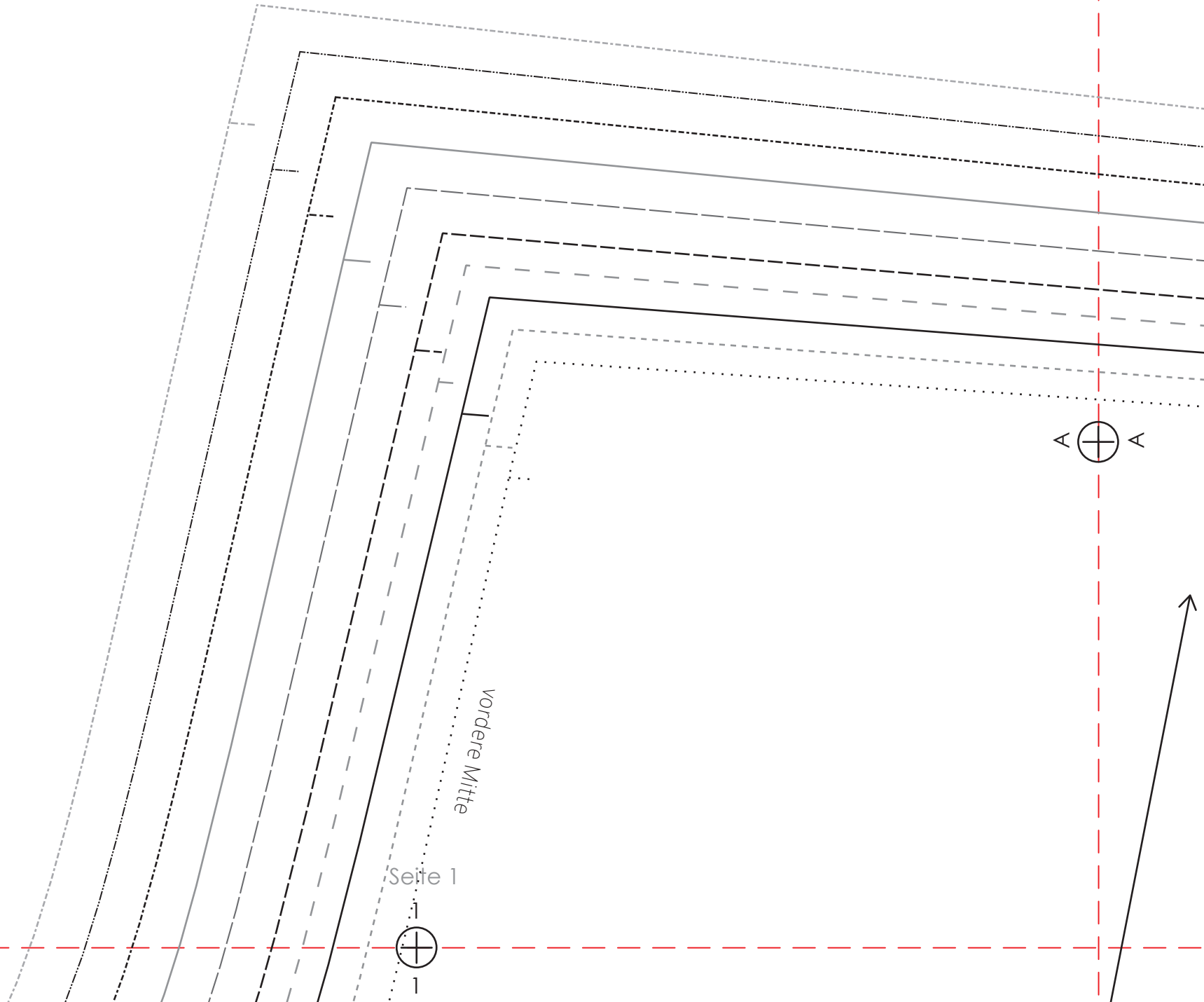


Kontrollkästchen

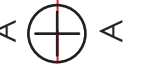


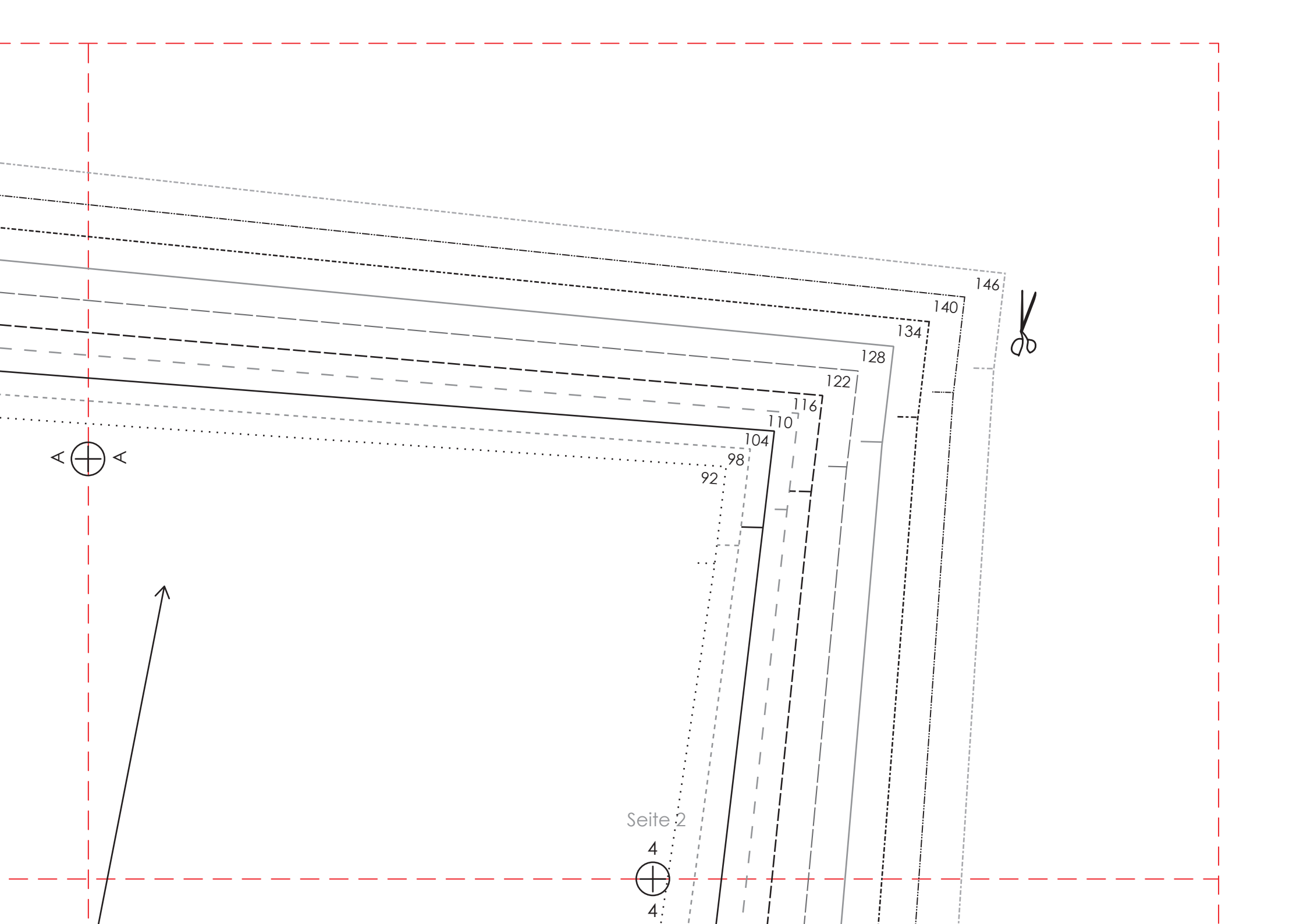
3 x 3 cm



Vordere Mitte

Seite 1





A ⊕ A

Seite 2

4 ⊕ 4



nanna
PATTERN DESIGN

Bein

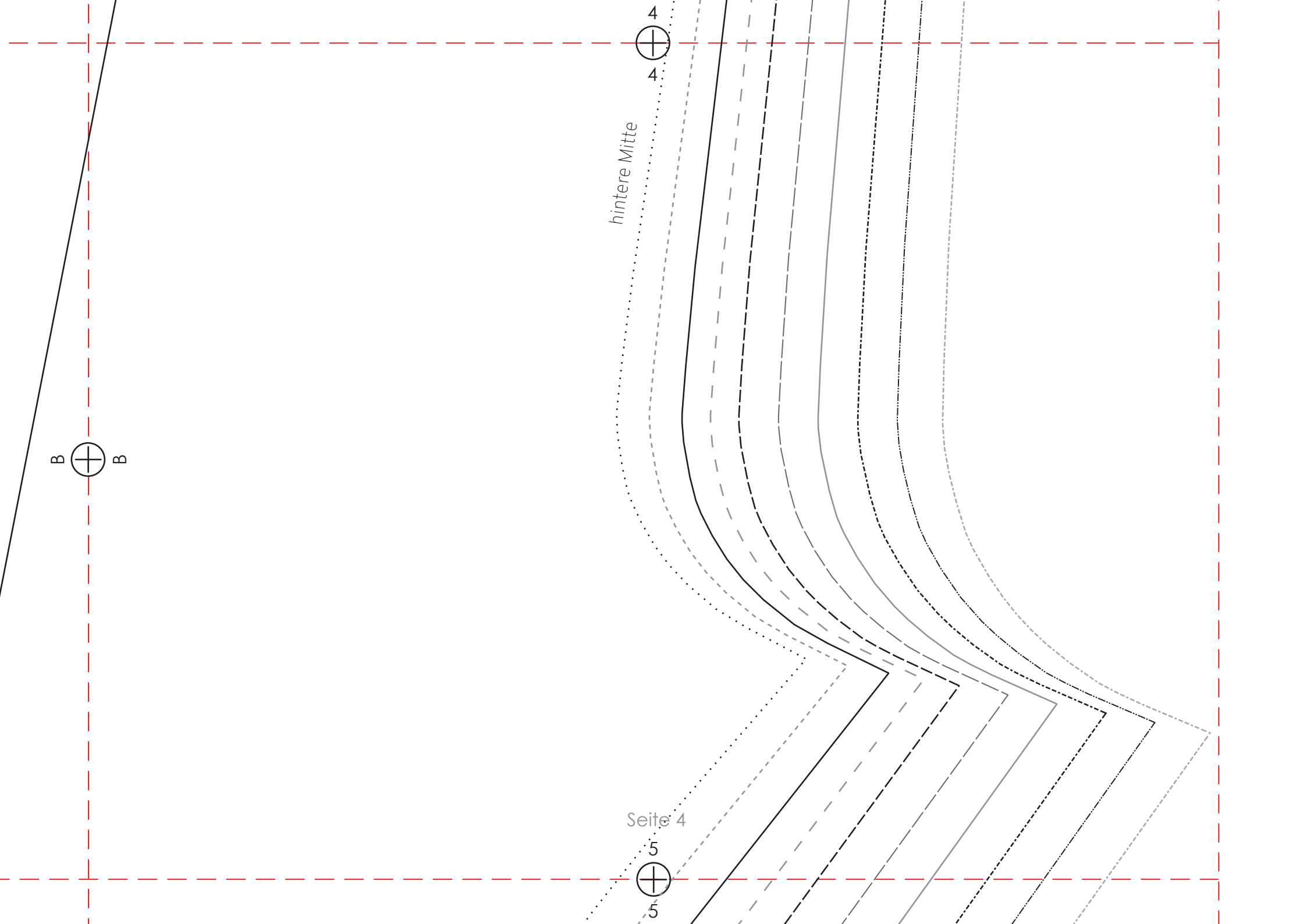
Schnitt: Kids Leggings
Inklusive 0,8 cm Nahtzugabe
2 x im Stoff gegengleich zuschneiden



Seite 3

2
⊕
2

B
⊕
B



B ⊕ B

4 ⊕

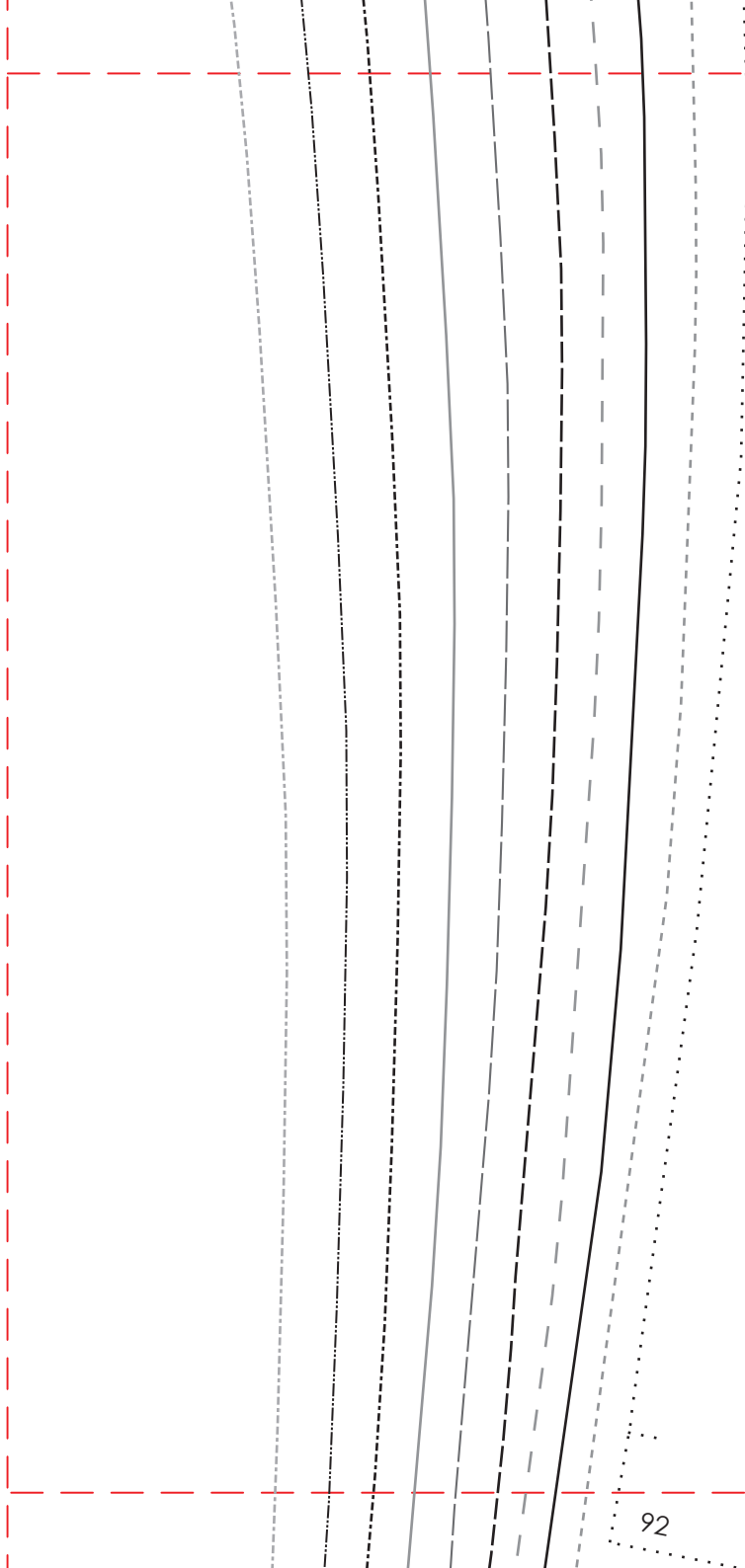
4

hintere Mitte

Seite 4

5 ⊕

5

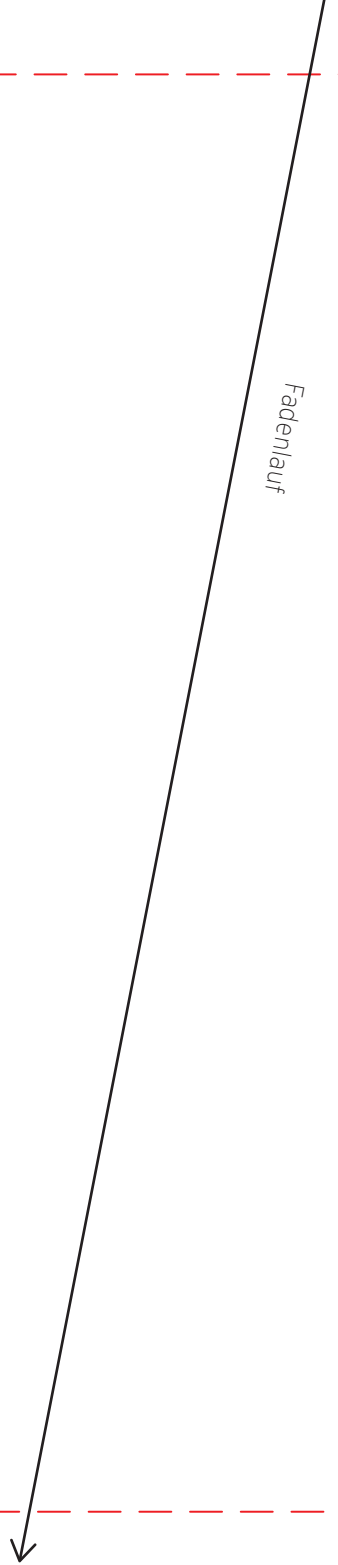


2
⊕
2

Seite 5

3
⊕
3

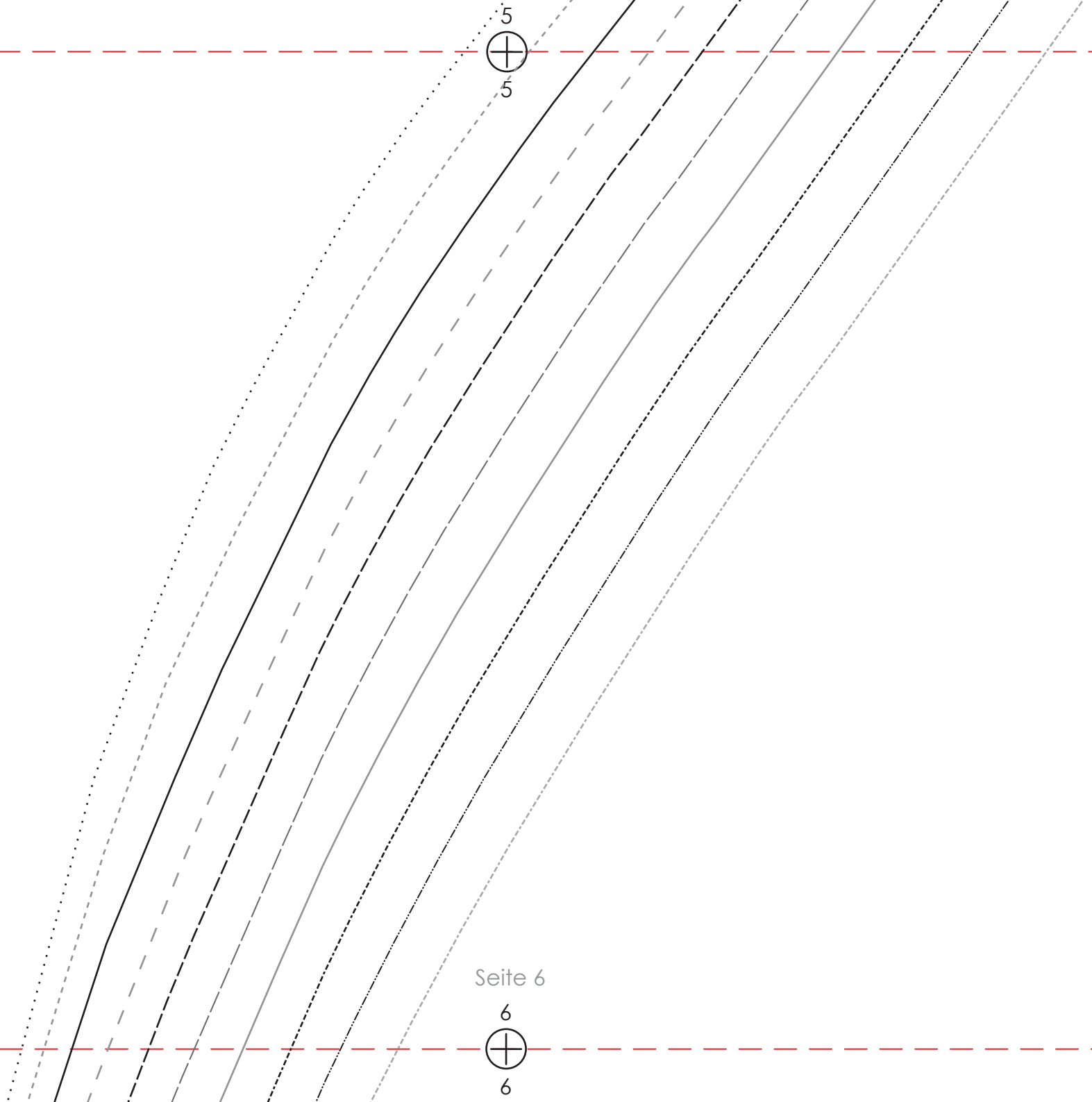
92



⊕
3



Seite 6





92

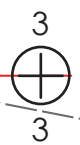
98

104

110

116

122



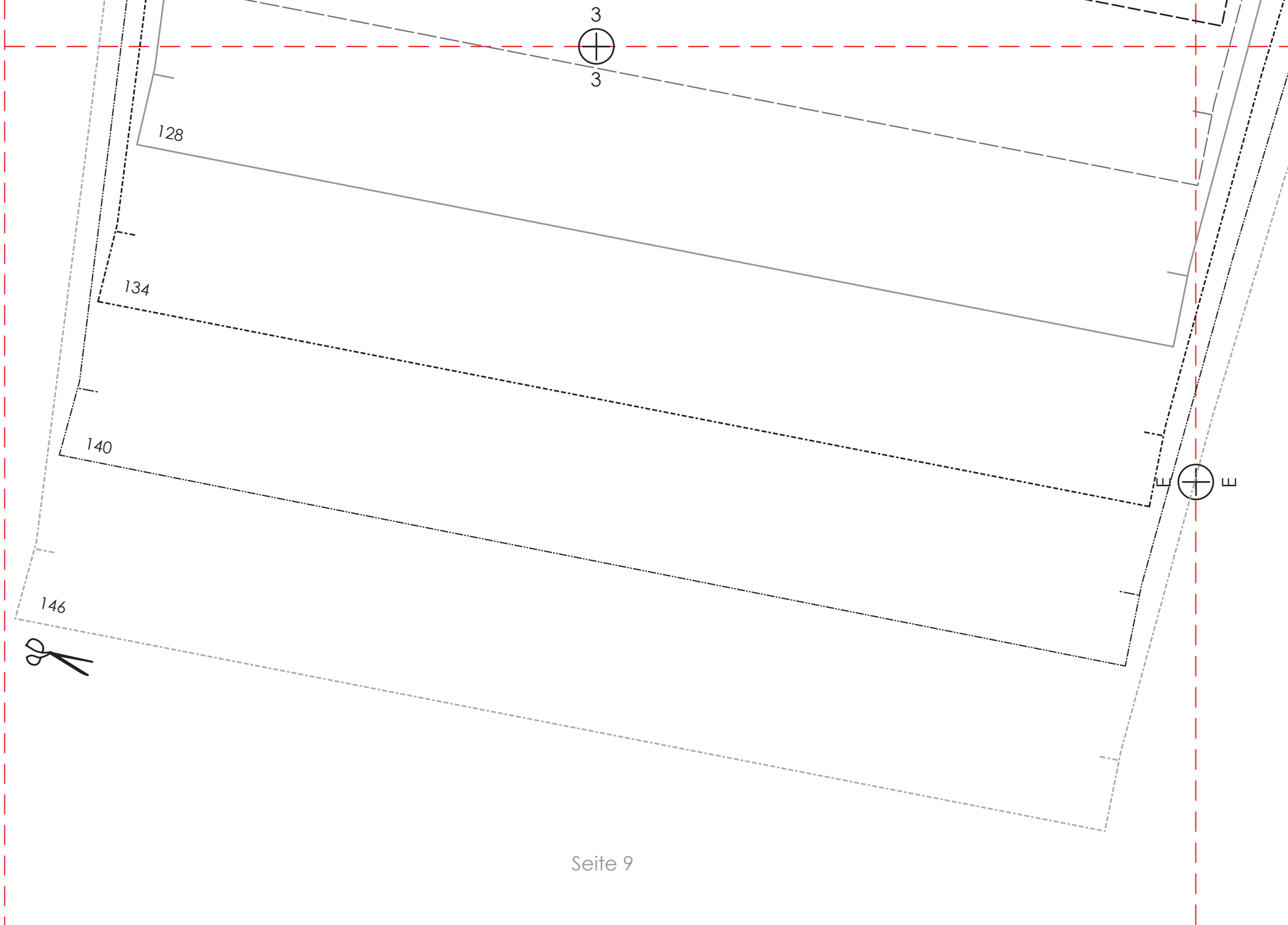
© NANNA Pattern Design 2023



*Ein Herz
für Dich!*

Seite 8







SCHNITTMUSTER & ANLEITUNG

Leggings

NANNA

KIDS

Schneide das Schnittmuster in deiner gewünschten Größe aus.
Die Nahtzugabe ist bereits im Schnitt enthalten.

92	122	-----
98	-----	128	————
104	————	134	-----
110	-----	140	-----
116	-----	146	-----

Unsere Schnittmuster sind nur für den privaten Gebrauch.
Bitte auch nicht an Dritte weitergeben, danke!

nanna